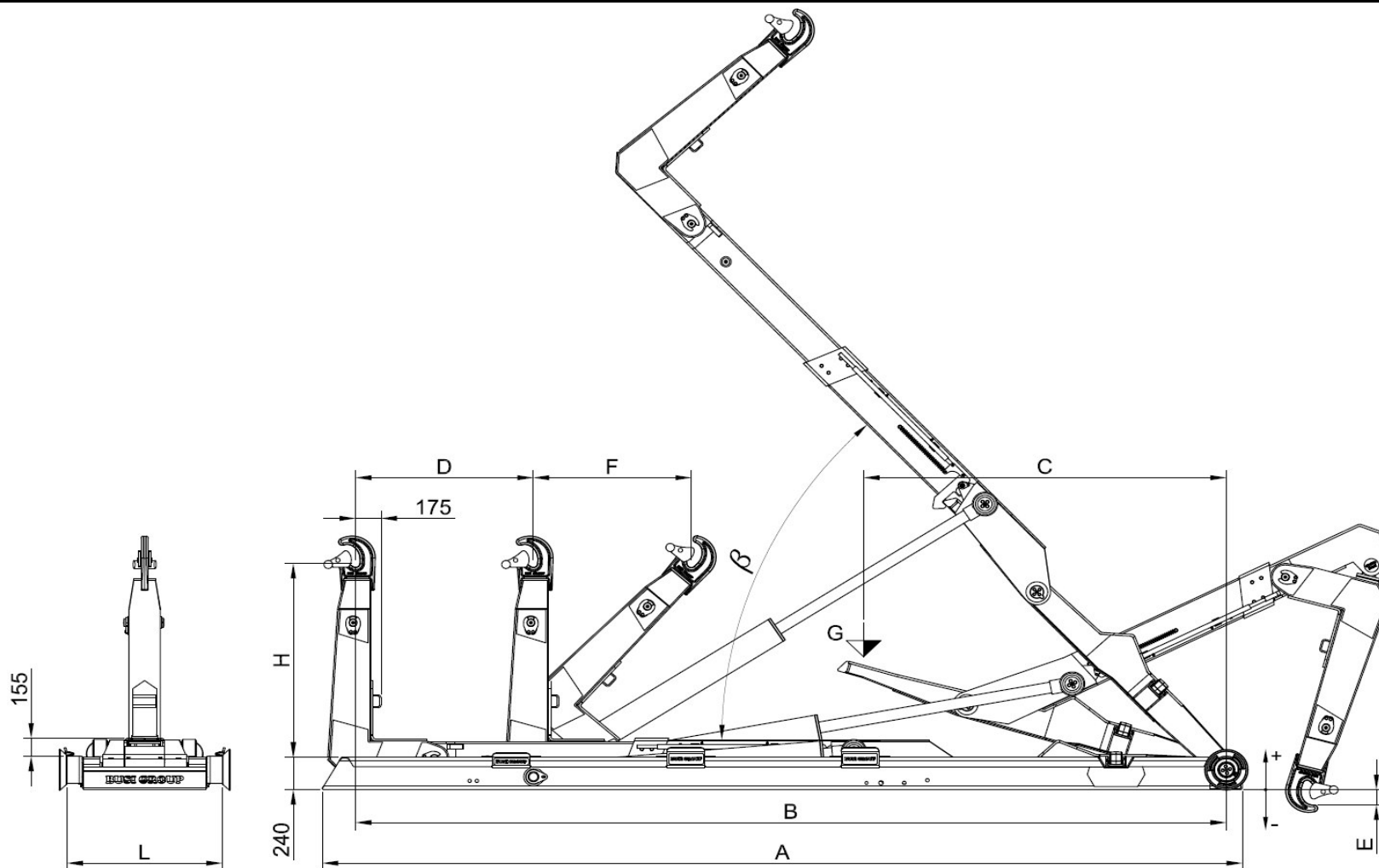


KT 25/6 FBS

SCARRABILE CON SFILO, RIBALTAMENTO E ARTICOLAZIONE



Modèle Equip	PTAC Minimum conseillée	Poids Equip	Angle	Debit conseillée de la pompe	Pression Max	Capacité maximale de charge	Dimensions										Caisson conseillé
Equipment Model	Minimum GVW recommended	Equip Weight	Angle	Recomm. pump flow	Max Pressure	Maximum loading capacity	Dimensions										Recommended container
Modello Scarrabile	PTT Minimo consigliato	Peso Scarr.	Angolo	Portata consigliata della pompa	Pressione Max	Capacità massima di carico	Dimensioni										Cassa consigliata
	TON	Kg	β	Litri / min	Bar	TON	A	B	C	D	H	E	F	L	MIN	MAX	
KT 25 / 54 FBS	26	3090	52°	80	340	25	5840	5400	3030	825	1430 / 1570	-260 / -390	1090 / 1180	1070	3600	6200	
KT 25 / 56 FBS	26	3120	52°	80	340	25	6040	5600	3080	1025	1430 / 1570	-260 / -390	1090 / 1180	1070	3600	6400	
KT 25 / 58 FBS	26	3160	52°	80	340	25	6240	5800	3130	1025	1430 / 1570	-200 / -320	1090 / 1180	1070	3800	6600	
KT 25 / 60 FBS	26	3190	52°	80	340	25	6440	6000	3180	1225	1430 / 1570	-200 / -320	1090 / 1180	1070	3800	6800	