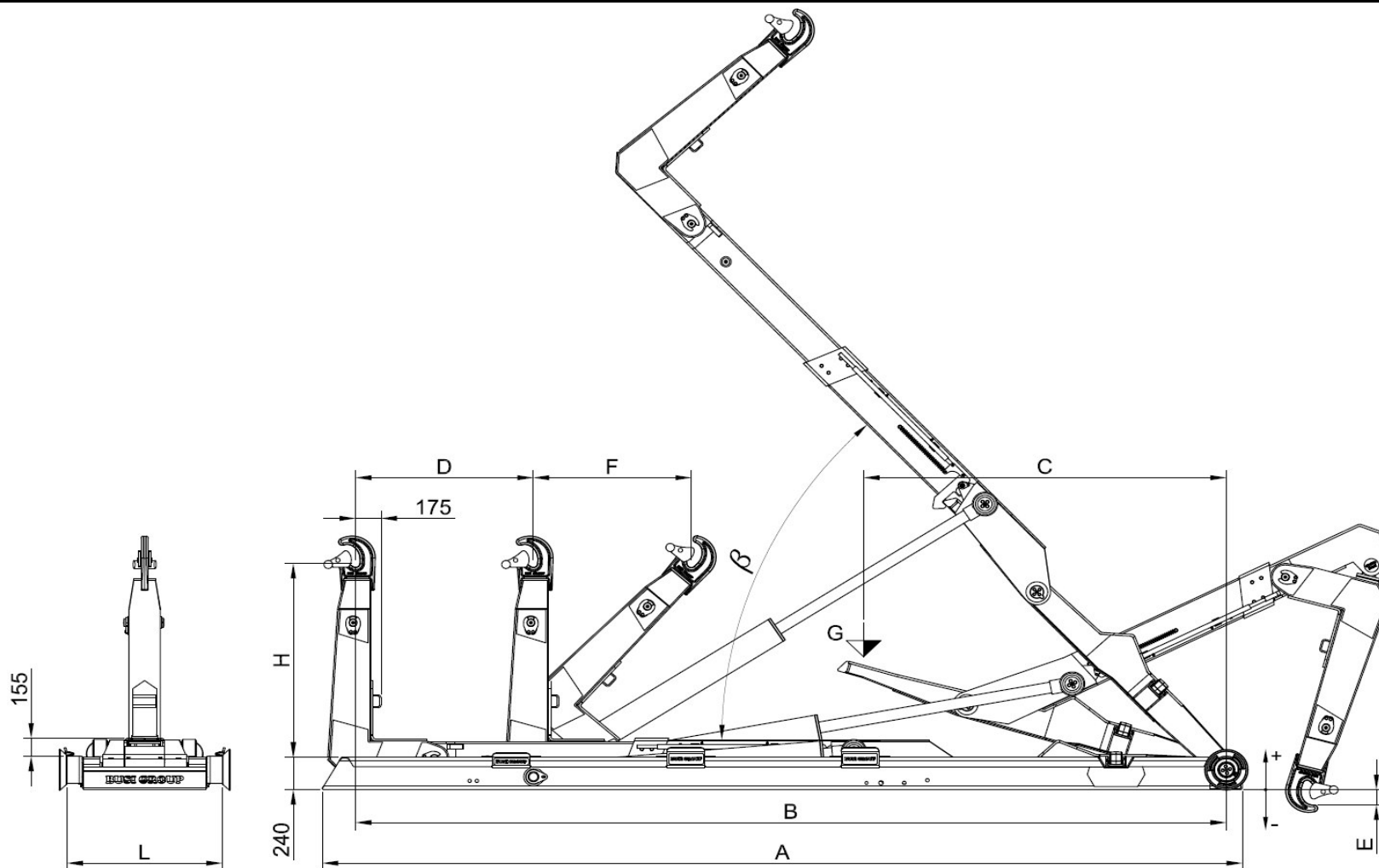


KT 25/7 FBS

SCARRABILE CON SFILÒ, RIBALTAMENTO E ARTICOLAZIONE



Modèle Equip	PTAC Minimum conseillée	Poids Equip	Angle	Debit conseillée de la pompe	Pression Max	Capacité maximale de charge	Dimensions								Caisson conseillé	
Equipment Model	Minimum GWV recommended	Equip Weight	Angle	Recomm. pump flow	Max Pressure	Maximum loading capacity	Dimensions								Recommended container	
Modello Scarrabile	PTT Minimo consigliato	Peso Scarr.	Angolo	Portata consigliata della pompa	Pressione Max	Capacità massima di carico	Dimensioni								Cassa consigliata	
	TON	Kg	β	Litri / min	Bar	TON	A	B	C	D	H	E	F	L	MIN	MAX
KT 25 / 67 FBS	26	3320	52°	90	340	25	6940	6700	3520	1160	1430 / 1570	-40 / -170	1090 / 1180	1070	4500	7500