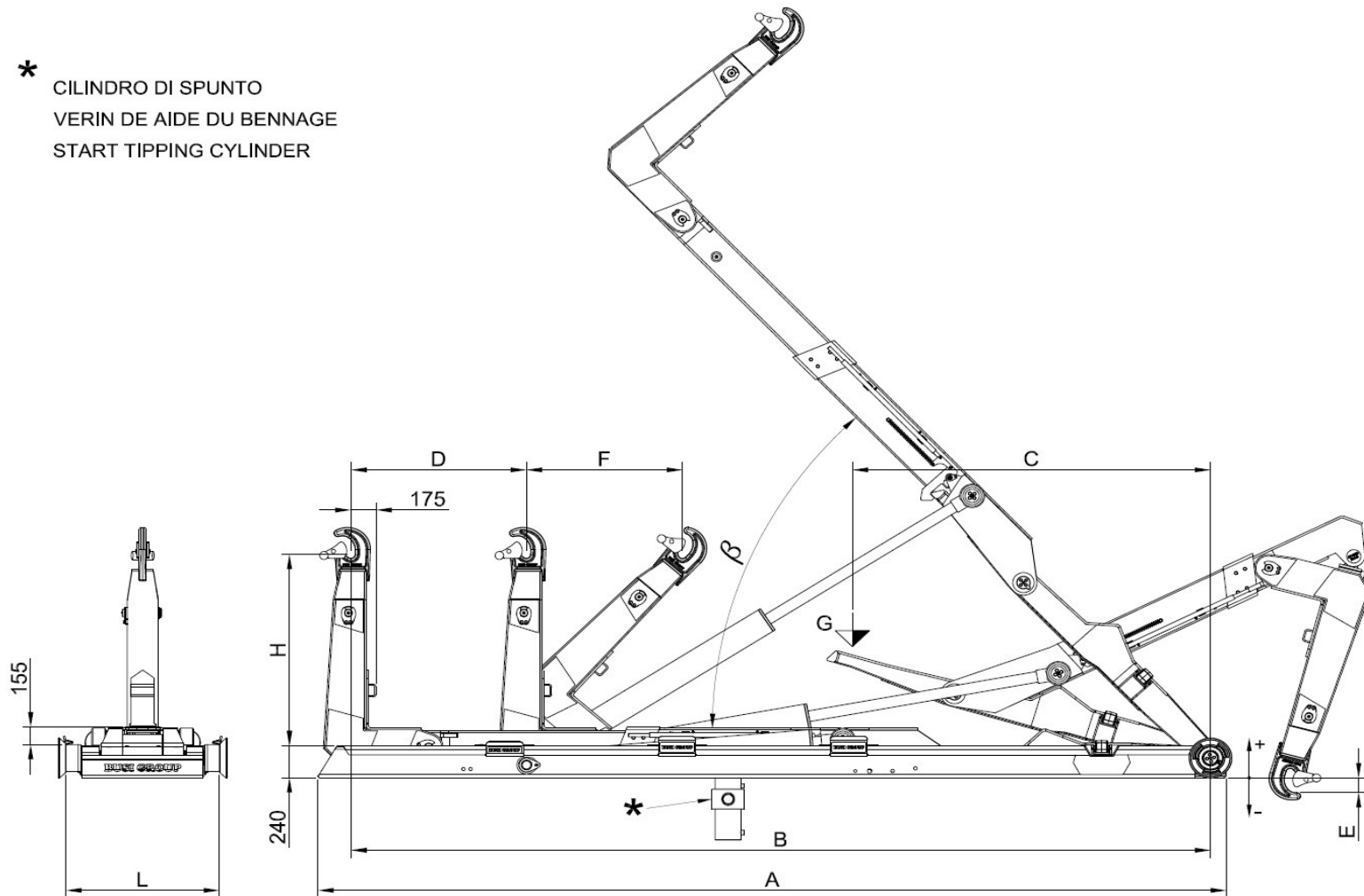


KT 30/6 FBS

SCARRABILE CON SFILÒ, RIBALTAMENTO E ARTICOLAZIONE

* CILINDRO DI SPUNTO
VERIN DE AIDE DU BENNAGE
START TIPPING CYLINDER



Modèle Equip	PTAC Minimum conseillée	Poids Equip	Angle	Debit conseillée de la pompe	Pression Max	Capacité maximale de charge	Dimensions								Caisson conseillé	
Equipment Model	Minimum GVW recommended	Equip Weight	Angle	Recomm. pump flow	Max Pressure	Maximum loading capacity	Dimensions								Recommended container	
Modello Scarrabile	PTT Minimo consigliato	Peso Scarr.	Angolo	Portata consigliata della pompa	Pressione Max	Capacità massima di carico	Dimensioni								Cassa consigliata	
	TON	Kg	β	Litri / min	Bar	TON	A	B	C	D	H	E	F	L	MIN	MAX
KT 30 / 54 FBS	32	3240	52°	95	340	30	5840	5400	3080	825	1430 / 1570	-260 / -390	1090 / 1180	1070	3600	6200
KT 30 / 56 FBS	32	3270	52°	95	340	30	6040	5600	3130	1025	1430 / 1570	-260 / -390	1090 / 1180	1070	3600	6400
KT 30 / 58 FBS	32	3310	52°	95	340	30	6240	5800	3180	1025	1430 / 1570	-200 / -320	1090 / 1180	1070	3800	6600
KT 30 / 60 FBS	32	3340	52°	95	340	30	6440	6000	3230	1225	1430 / 1570	-200 / -320	1090 / 1180	1070	3800	6800